

BPMツール「Questetra BPM Suite」と、帳票作成ツール「SVF for Cloud」を活用し、業務プロセスの可視化と各業務プロセスでの文書/帳票作成の自動化を支援します。



## 導入効果



各業務プロセスでの  
帳票作成時

# こんなことで お困りではありませんか？

入力・転記ミスが減らず、苦勞している

内部統制が機能しない  
改ざんされてもログが残らない

ファイル、バージョン管理が煩雜  
どれが最新版か、最終的にはお客様に  
どれを提示したのか担当以外分からない

見積提示根拠が分からない  
どういう経緯でこの価格で提示したのか、  
誰と調整・ネゴしたのか、本当にその価格  
で問題ないのか、等チェックされた証跡や  
ログが残っていない



## Multi-cloud Integration マルチクラウドインテグレーション

見積プロセスにフォーカス

ExcelでSalesforce上のデータを編集できる「VyNDEX」を活用した  
見積プロセスの可視化と見積書のSalesforce連携



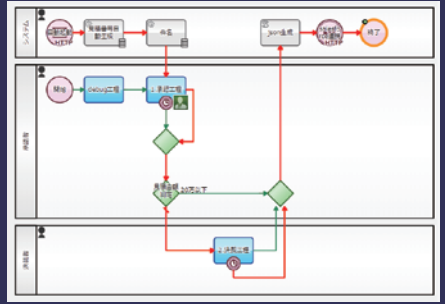
Excelで見積を入力し  
申請ボタンをクリック



VyNDEXを使うこと  
でSalesforceの  
マスタを取得

入力ミスが  
圧倒的に減ります！

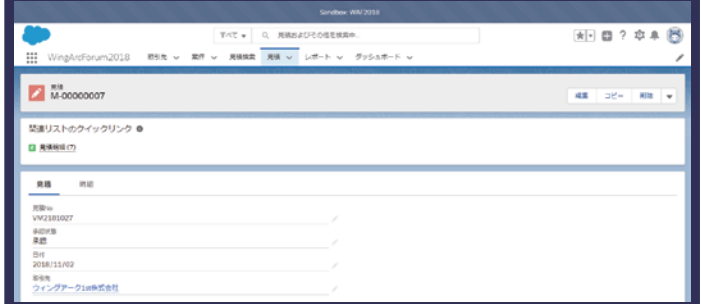
承認者がワークフローで  
申請内容を承認



作業確認、アラート、  
承認・コメント、  
プロセス進捗、滞留を管理

ログの管理ができて  
改ざんの心配がなくなります！

Salesforceからデータ確認  
必要であればボタン1つでPDF生成&印刷！



顧客情報、ドキュメント類の  
一元管理

顧客とのやり取りを  
時系列に把握できます！

バージョン管理を  
明確にできます！



※オプション機能として、ドキュメント管理システムとの連携で権限毎の保管／管理も行えます。  
※APIを利用したシステム間連携の自動化も実現できます。